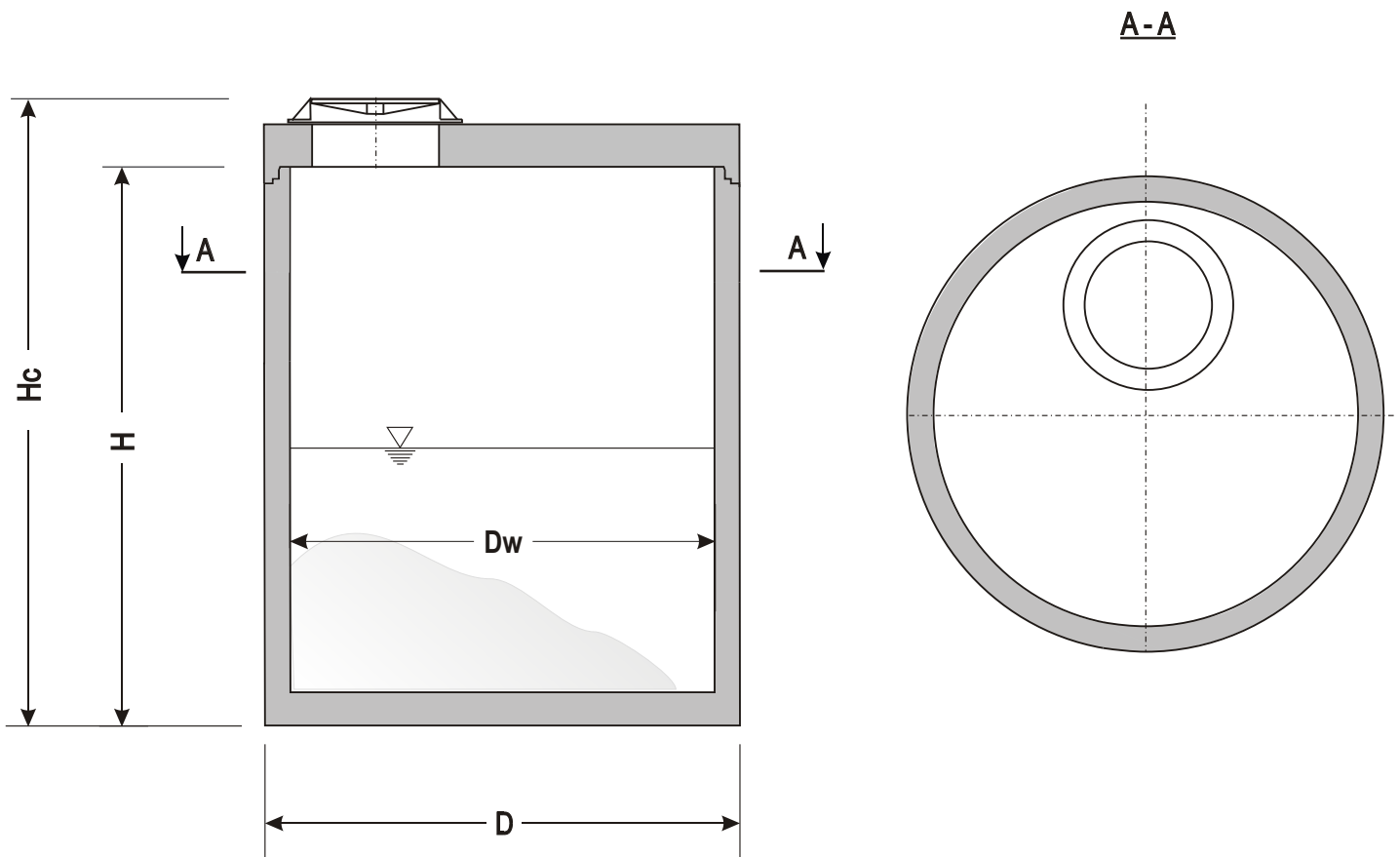


ZBIORNIK BEZODPŁYWOWY TYP ZB 3...10



* Szamba budowane są w oparciu o żelbetowe i betonowe zbiorniki monolityczne.

* W przypadku rzeczywistego zagłębienia kanalizacji większego od wartości "A" należy nadbudować separator nadstawkami regulacyjnymi.

* Szamba przystosowane są do obciążenia samochodem osobowym.

ZB		ZB 3	ZB 4,5	ZB 6	ZB 6,5	ZB 7,5	ZB 7,5	ZB 10
Średnica D	[mm]	1740	1740	2240	2160	2740	2240	2740
Średnica Dw	[mm]	1500	1500	2000	2000	2500	2000	2500
Wysokość Hc	[mm]	2250	2850	2250	2400	1850	2850	2450
Wysokość H	[mm]	2000	2600	2000	2150	1600	2200	2200
Dopływ/Odływ	[mm]	110	110	110	110	160	160	160
Poj. całkowita	[l]	3300	4400	5900	6400	7300	7500	10200
Masa całkowita	[kg]	3600	4400	5000	3900	5250	5900	8000